
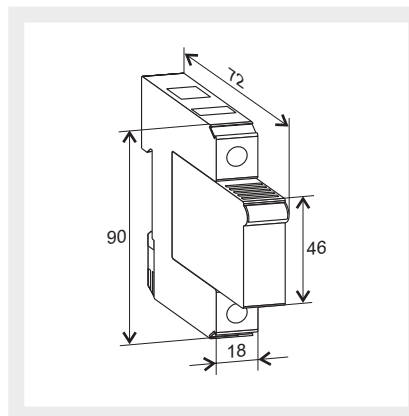
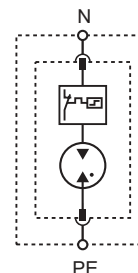


- **Kategoria IEC / EN / VDE:** Klasa II / Typ 2 / C
- **Przeznaczenie:** serię **RPC-N-PE** niedrogich urządzeń ograniczających przepięcia opracowano dla zabezpieczeń przed pośrednimi wyładowaniami atmosferycznymi i mającymi zapewniać ochronę w strefach **1-2** wg PN-EN (IEC) 62305. Składa się z obudowanego iskiernika powietrznego i odłącznika termicznego. Używany jest jako separacja galwaniczna między przewodnikami N-PE w systemie dystrybucji mocy (1+1) lub (3+1) (sieci TT)
- **Miejsce zastosowania:** ograniczniki montowane są w głównych tablicach rozdzielczych (MB) lub pomocniczych tablicach rozdzielczych (SB)
- **Montaż:** bezpośredni montaż na szynie 35 mm wg PN-EN 60715
- **Wskaźnik stanu:** wskaźnik mechaniczny
- **Zdalna sygnalizacja:** **RPC-N-PE** - bez zestyku RC
- **Obudowa:** modułowa z wymienną wkładką iskiernikową
- **Zgodne z normą:** PN-IEC 61643-1
- **Uznania i certyfikaty:** 



RPC-N-PE



Typ ogranicznika	RPC-N-PE	
<b>Dane techniczne</b>		
Maks. napięcie trwałej pracy	$U_c$	255 V AC
Znam. prąd wyładowczy (8/20)	$I_n$	20 kA
Maks. prąd wyładowczy (8/20)	$I_{max}$	40 kA
Prąd szczytowy (10/350)	$I_{imp}$	
Energia właściwa		
Ładunek Q		
Poziom ochrony	$U_p$	
• przy $I_n$ (8/20)		1,2 kV
• przy $I_{imp}$ (10/350)		
Prąd następczy	$I_f$	> 100 Arms
Czas zadziałania	$t_A$	< 100 ns
Prąd szczytkowy przy $U_c$	$I_{PE}$	
Zabezpieczenie termiczne		
Dopuszczalne dobezpieczenie		
Wytrzymałość zwarciova		
Zakres temperatury		-40...+80 °C
Przekrój przewodów przyłączanych do zacisków		przewód jednożyłowy: 35 mm <sup>2</sup> przewód wielożyłowy: 25 mm <sup>2</sup>
Moment dokręcenia zacisku		maks. 4,5 Nm
Stopień ochrony obudowy		IP 20 wg PN-EN 60529
Materiał obudowy		termoplastyczny, samogasnący klasy UL 94 V-0
Wymiary		90 x 18 x 72 mm (DIN 43880: 1TE)
Wymiary opakowania		108 x 24 x 74 mm
Masa		105 g